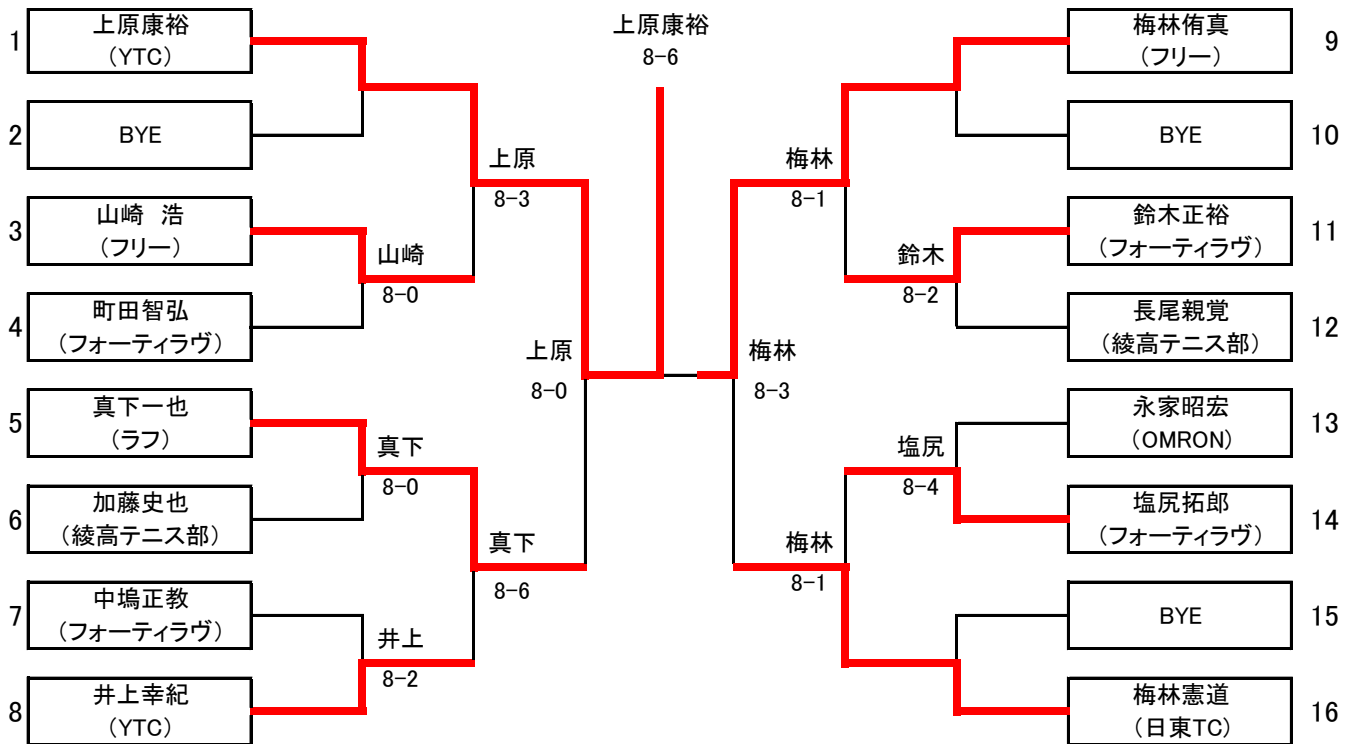
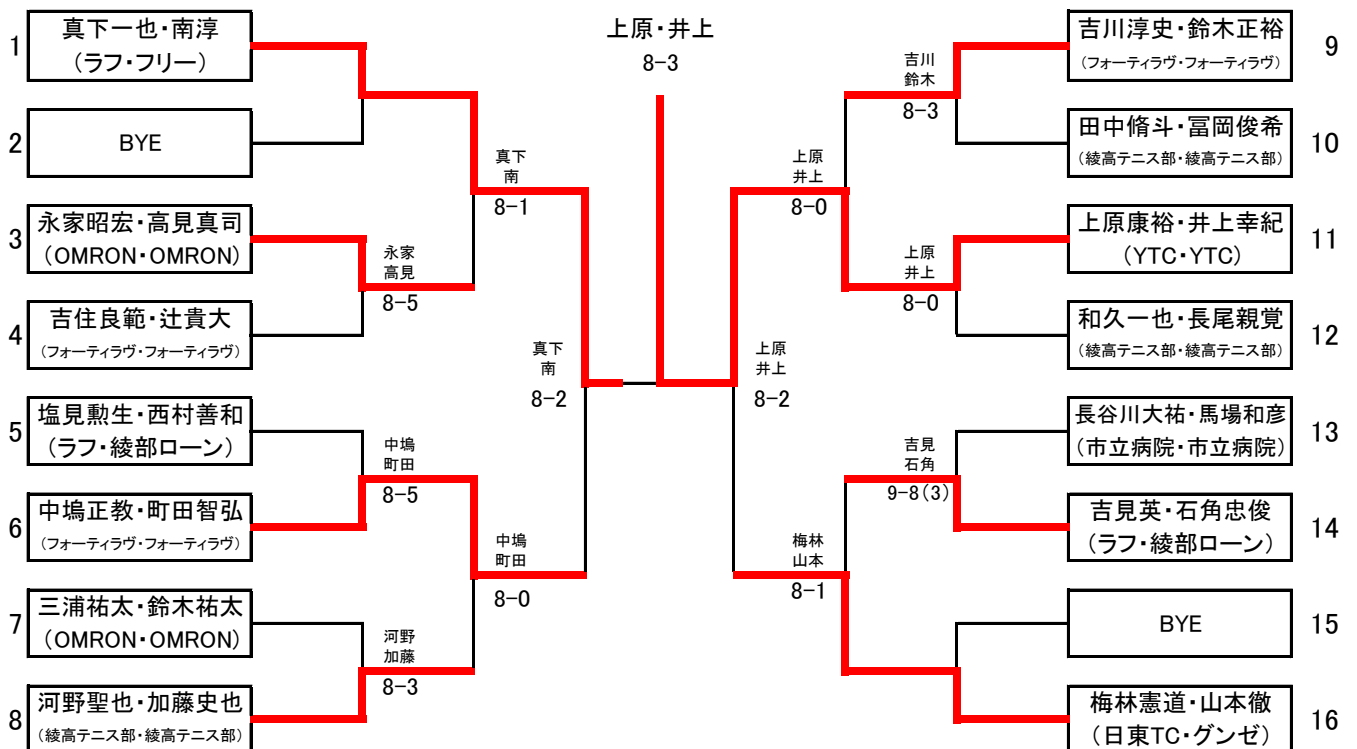


第30回 綾部選手権大会

男子シングルス



男子ダブルス



女子ダブルス

	岡安陽子 高倉彩子 (YTC・YTC)	南 律子 土田智子 (ラフ・フリー)	足立真理子 高嶋加代子 (YTC・YTC)	吉田明子 吉井恭子 (ATC・ラフ)	勝敗	順位
岡安陽子 高倉彩子 (YTC・YTC)		○ 6-4	× 2-6	○ 6-4	2勝 1敗	2位
南 律子 土田智子 (ラフ・フリー)	× 4-6		× 1-6	○ 6-2	1勝 2敗	3位
足立真理子 高嶋加代子 (YTC・YTC)	○ 6-2	○ 6-1		○ 6-1	3勝 0敗	1位
吉田明子 吉井恭子 (ATC・ラフ)	× 4-6	× 2-6	× 1-6		0勝 3敗	4位

壮年男子ダブルス

	塩見勲生 西村善和 (ラフ・綾部ローン)	吉川淳史 鈴木正裕 (フォーティラヴ・フォーティラヴ)	吉見 英 石角忠俊 (ラフ・綾部ローン)	梅林憲道 山本 徹 (日東TC・ゲンゼ)	勝敗	順位
塩見勲生 西村善和 (ラフ・綾部ローン)		× 5-7	× 3-6	× 1-6	0勝 3敗	4位
吉川淳史 鈴木正裕 (フォーティラヴ・フォーティラヴ)	○ 7-5		× 6-7(5)	× 1-6	1勝 2敗	3位
吉見 英 石角忠俊 (ラフ・綾部ローン)	○ 6-3	○ 7-6(5)		× 0-6	2勝 1敗	2位
梅林憲道 山本 徹 (日東TC・ゲンゼ)	○ 6-1	○ 6-1	○ 6-0		3勝 0敗	1位